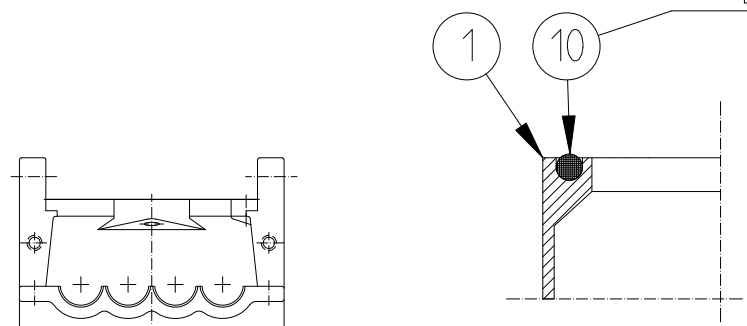
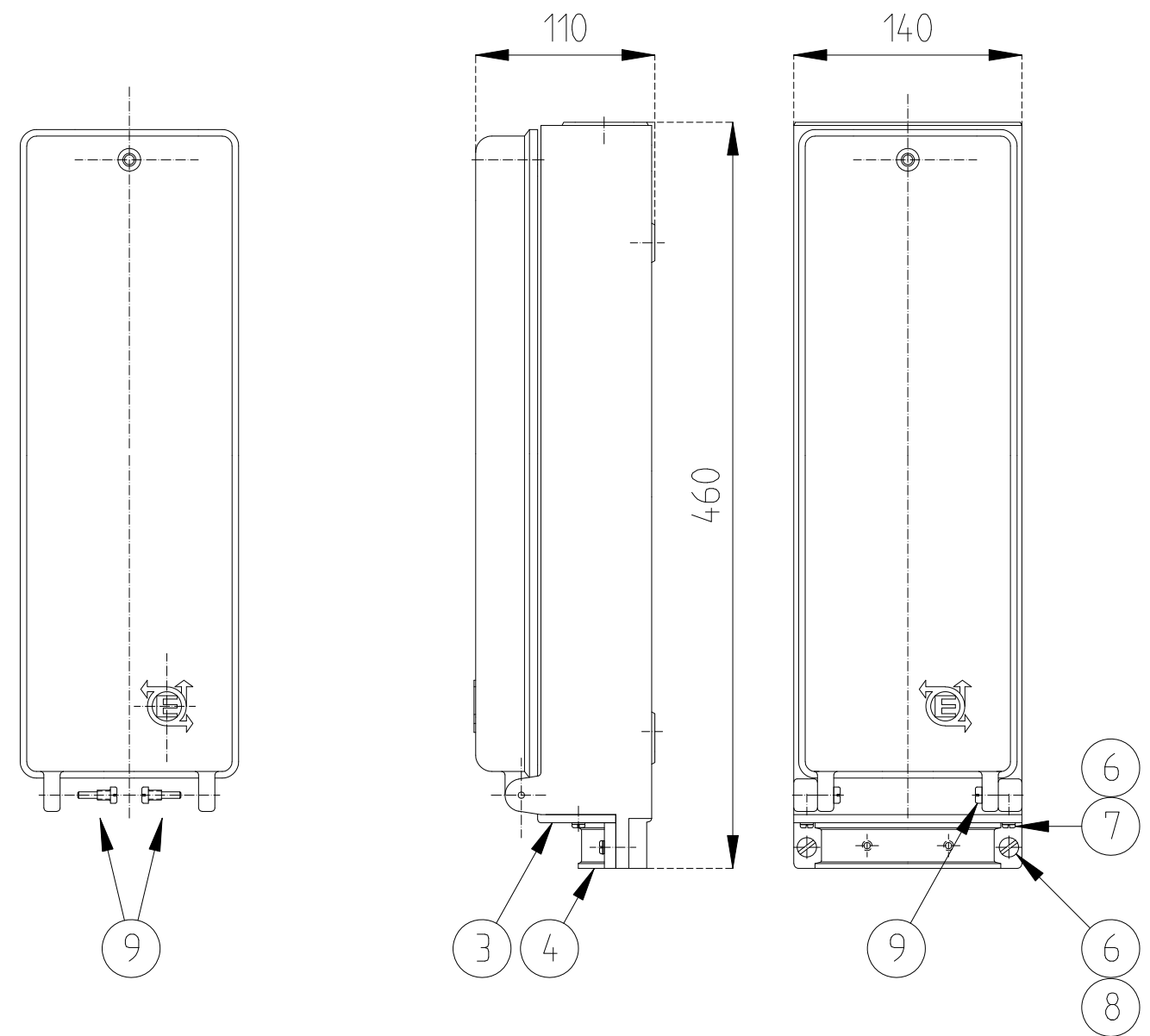
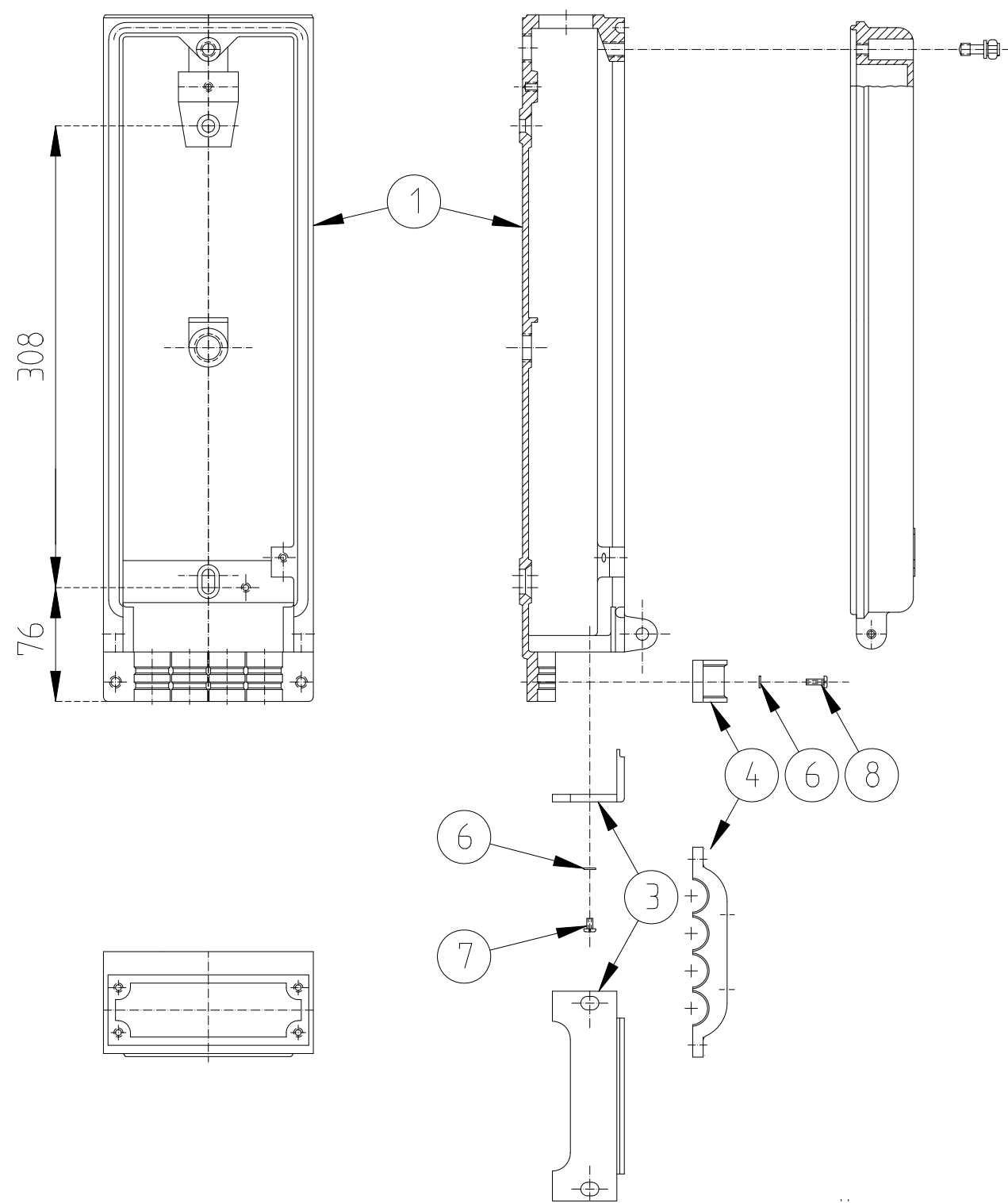


LIMMAS FAST I SPÅRET



ANTAL				BENÄMNING	DET	MATERIAL	DATA
D	C	B	A				
			1	LÅDA	1	363/93-4581	
			1	LOCK	2	363/93-4582	
			1	BOTTEN	3	363/93-4583	
			1	ÖVERFALL	4	363/93-4583	
			1	LÅSSKRUV	5	363/93-4563	
			4	BRICKA	6	BRB 8.5X16	ROSTFR I
			2	CYL INDR ISK SPÅRSKRUV	7	MCS 8X16	ROSTFR I
			2	CYL INDR ISK SPÅRSKRUV	8	MCS 8X30	ROSTFR I
			2	TAPPSKRUV	9	363/93-45	
			1	RUND PACKNING	10	NEOPREN	Ø 7



ERSÄTTER RITNING NR 22350

 GATUBOLAGET KONSULT BOX 1086 405 23 GÖTEBORG TEL 031-333 85 00	 ETA El & Trafik AB Marieholmsgatan 4 Box 1015 405 21 GÖTEBORG Tel: 031-62 73 00 Fax: 031-62 73 09	UPPRÄTTAD FÖR	 Göteborgs Stad Trafikkontoret
		STANDARDRITNING Gatubelysningsservis Låda, sammanställning	
HANDLÄGGARE	VERIFIERAD	HAFT DEL	
R Andersson/M Ståhl			
DWG-FIL	RITAD/KONSTR	DNR	
-5564	E.T.A	363/93	
GODKÄND GÖTEBORG	96-01-15 		
SKALA	OBJEKTSNR	RITNINGSNR	REV
1:4		363/93-5564	